

ソフトイーエプロン

◎ 名入れ可能 ◎



切り離して結べば衿もとを調整できます。



F型・Y型(白)

F型(黒)

赤	青
茶	黒

白	黄

* 刷色見本あります。

限定色

Y型(白)



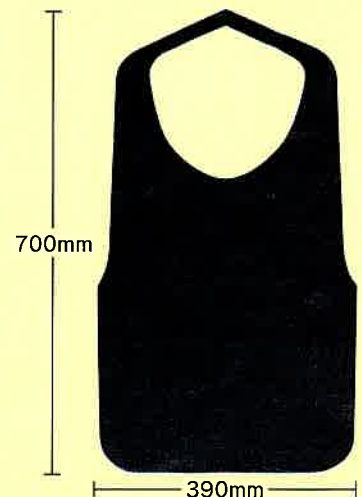
■入数: 1600枚 (40枚×40P)
■ケース: 幅335×奥行570×高さ315mm
重量: 6.2 靱

F型(白)



■入数: 1200枚 (30枚×40P)
■ケース: 幅400×奥行570×高さ250mm
重量: 5.9 靱

F型(黒)



■入数: 1200枚 (30枚×40P)
■ケース: 幅400×奥行570×高さ300mm
重量: 7.2 靱

●別注にて店舗名やロゴマーク等のオリジナル名入れ可能です。

●焼肉店はもちろん、さまざまな分野の飲食店で愛用されています。

●不織布素材なので、ガサガサせず着け心地も抜群です。

●折り畳み済みなので、そのままテーブルにセッティングできます。

お問い合わせ先

お得意先様各位

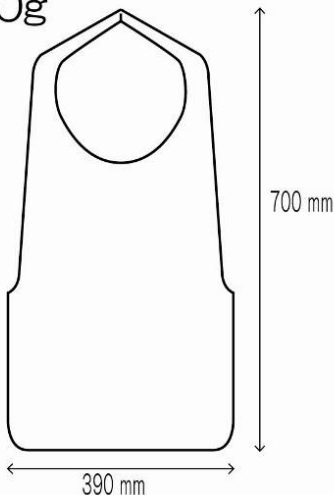
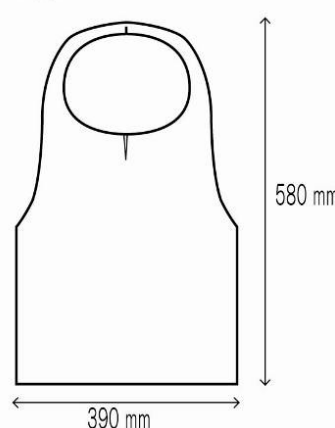
2017年7月吉日
(改訂)2020年8月吉日

不織布エプロン(ソフティーエプロン)

【名入れ対応に挑戦しましたが一旦中断し既製品に集中します】

2017年7月21日～名入受注を開始致しましたが受注量が少なく本年7月31日付で名入は一旦中断致します。
ベーシックな無地のみとし、素材は従来通り撥水性があり・破れ難く・ゴワゴワ感のない柔らかい不織布です。
さらに、一体抜型品ですが、頭の上から被るだけでなく、衿もとのミシン目で調整も可能です。
また、一枚一枚コンパクトな12面折仕上げなので、パックから取り出せばそのままテーブルに
すばやくセッティングできます。

これからも、なお一層皆様からの貴重なご意見を商品開発に反映させて頂くよう努力致しますので、
今後とも倍旧のご支援を賜りますようお願い申し上げます。

<p>F型 30g</p>  <p>700 mm</p> <p>390 mm</p>	<p>Y型 30g</p>  <p>580 mm</p> <p>390 mm</p>
30枚 × 40包 1200入	40枚 × 40包 1600入

品名	サイズ・色	ケース入数	無地		
不織布エプロンY型	580×390mm・白	1,600枚入り(40枚×40袋)			
不織布エプロンF型	700×390mm・白	1,200枚入り(30枚×40袋)			
不織布エプロンF型	700×390mm・黒	1,200枚入り(30枚×40袋)			

運賃:3ケース以上は元払い※但し、札幌市以外の北海道・沖縄・離島・中継料は別途料金となります。
3ケース未満(1～2ケース)は札幌市以外の北海道・沖縄・離島以外1ケースにつき600円別途ご請求となります。
※但し、札幌市内は1ケースでも2ケースでも1,500円別途ご請求となります。

Mcons 株式会社 エムコンス
〒113-0022 東京都文京区千駄木2-32-3 佐久間ビル4階
TEL 03-5832-6682 / FAX 03-5832-6685